



# Oracle 10g Storage Supplement for Configuring Dell™ EqualLogic® PS Series iSCSI Storage for Microsoft® Windows® - Version 4.1

## EqualLogic Terminologies

EqualLogic PS series storage arrays include storage virtualization technology. To better understand how these arrays operate, it is helpful to be familiar with some of the terminology used to describe these arrays and their functions:

- **Member** — a single PS series array is known as a member.
- **Group** — a set of one or more members that can be centrally managed. Host servers access the data through a single group IP address.
- **Pool** — a RAID that can consist of the disks from one or more members.
- **Volume** — a LUN or virtual disk that represents a subset of the capacity of a pool.

## Cabling EqualLogic iSCSI Storage System

You can attach the host servers to the Dell™ EqualLogic PS5000XV iSCSI array through an IP storage area network (SAN) industry-standard Gigabit Ethernet switch.

Figure 1 shows the recommended network configuration for a dual control module PS5000XV array. This configuration includes two Dell PowerConnect® 6200 Gigabit Ethernet switches to provide highest network availability and maximum network bandwidth. It is recommended that you use two Gigabit Ethernet switches because if the switch fails in a single Ethernet switch environment, all hosts lose access to the storage until you physically replace the switch and restore the configuration. In such configuration, there should be multiple ports with link aggregation providing the inter-switch or trunk connection. Additionally, from each of the control modules, connect one Gigabit interface to one Ethernet switch and connect the other two Gigabit interfaces to the other Ethernet switch.

**Figure 1. Recommended Network Configuration**

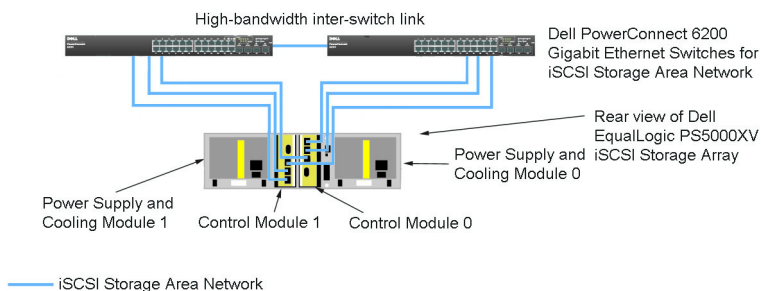
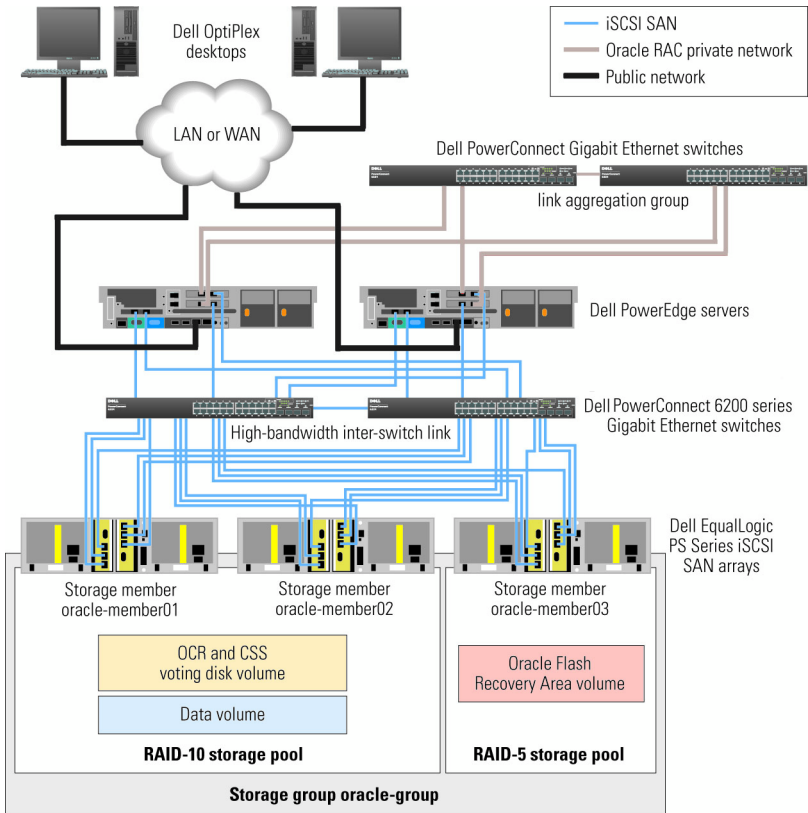


Figure 2 is an architecture overview of a sample Oracle™ RAC configuration with 3 PS5000XV arrays. The blue colored cables denote the iSCSI SAN. The gray colored cables denote the Oracle RAC private interconnect network. The black colored cables denote the public network. The PS5000XV storage arrays provide the physical storage capacity for the Oracle RAC database.

**Figure 2. Sample Oracle RAC Configuration with three PS5000XV arrays**



As illustrated in Figure 2, the group named oracle-group includes three PS5000XV members: oracle-member01, oracle-member02, and oracle-member03. When a member is initialized, it can be configured with RAID 10, RAID 5, or RAID 50. For more information on how to initialize an EqualLogic array, see the *Dell EqualLogic User's Guide*.

A PS Series storage group can be segregated into multiple tiers or pools. Tiered storage provides you with greater control over how disk resources are allocated. A member can be assigned to only one pool at any one time. You can easily assign a member to a pool or move a member between pools with no impact to data availability. You can organize pools according to different criteria, such as disk types or speeds, RAID levels, application types.

In Figure 2, pools are organized by member RAID levels - one pool with the name RAID-10 consists of RAID 10 members; one pool with the name RAID-5 consists of RAID 5 members.

## Creating Volumes

You must configure the PS5000XV physical disks into usable components, known as volumes, before you store data. A volume represents a portion of the storage pool with a specific size, access controls, and other attributes. A volume can be spread across multiple disks and group members and is seen on the network as an iSCSI target. Volumes are assigned to a pool and can be easily moved between pools with no impact on data availability. Additionally, based on the overall workload of the storage hardware resources within the pool, automatic data placement and automatic load balancing occurs.

Table 1 shows a sample volume configuration.

**Table 1. Volumes for Oracle RAC Configuration**

Volume	Minimum Size	RAID	Number of Partitions	Used For	OS Mapping
First Area Volume	1024 MB	10	One extended partition with two logical drives - 50 MB for Voting Disk and 120 MB for OCR	Voting disk and Oracle Cluster Registry (OCR)	One extended partition with two logical drives: 1 x Voting Disk, 1 x OCR
Second Area Volume(s)	Larger than the size of your database	10	One	Data	ASM disk group DATABASEDG
Third Area Volume(s)	Minimum twice the size of your second area volume(s)	5	One	Flash Recovery Area	ASM disk group FLASHBACKDG

Create volumes in PS5000XV array and create access list to allow all host iSCSI network interfaces to access the volumes.

# Configuring iSCSI Networks

It is recommended that you configure the host network interfaces for iSCSI traffic to use Flow Control and Jumbo frames for optimal performance.

To set Flow Control and Jumbo frame, perform the following steps:

- 1 Click **Start**→ **Settings**→ **Network Connections**.
- 2 Right click on the iSCSI network interface and click **Properties**.
- 3 Click the **Configure** button.
- 4 Click **Advanced**.
- 5 Highlight **Jumbo Packet** and set its value to **9014 Bytes**.
- 6 Highlight **Performance Options** and click **Properties**. This opens the **Performance Options** window.
- 7 In this window, highlight **Flow Control** and set its value to **Rx & Tx Enabled**.
- 8 Repeat step 2 to step 7 for all other network interfaces used for iSCSI traffic.

# Configuring Host Access to Volumes

## Installing and Configuring Dell EqualLogic Host Integration Tool (HIT) Kit

- 1 Download the HIT tool kit version 3.1.2 on your database server.
- 2 Double click **Setup64.exe** to launch the installation window.
- 3 In the **Welcome to the Host Integration Tools 3.1.2 update program** window, click **Next**.
- 4 In the **License Agreements** window, select **I accept the terms of all the license agreements**, and click **Next**.
- 5 In the **Installation Type** window, click **Next**.
- 6 In the **Ready to install the components** window, click **Install**.
- 7 The **Installation Status** window and the **Software Update Installation Wizard** window appear.
- 8 In the **Installation Complete** window, click **Finish**.

- 9** In the **System Restart Required** window, select **Yes, I want to restart my computer now**, and click **OK**.
- 10** Once the server is up, a **Remote Setup Wizard** window appears.
- 11** Select **Configure MPIO settings for this computer**, then click **Next**.
- 12** Move the iSCSI network subnets under **Subnets included for MPIO**. Move all other network subnets under **Subnets excluded from MPIO**. Check the box beside **Load balance across paths**. Click **Finish**.
- 13** Repeat step 1 to step 12 on all other hosts in the cluster.

### **Installing Microsoft® iSCSI Initiator**

- 1** Start **Add or Remove Programs**.
- 2** Select **Microsoft iSCSI Initiator**, click **Remove**. This is to remove the initiator 2.0.7 which is packaged with the current HIT 3.1.2.
- 3** In the **Software Update Removal Wizard** window, click **Next** and then click **Finish**.
- 4** Once the server is up, download the Microsoft iSCSI initiator 2.0.8 on your database server.
- 5** Double click **Initiator-2.08-build3825-x64fre.exe** to launch the installation window.
- 6** In the **Software Update Installation Wizard**, click **Next**.
- 7** In the **Microsoft iSCSI Initiator Installation** window, select **Initiator Service**, **Software Initiator**, and **Microsoft MPIO Multipathing Support for iSCSI**. Click **Next**.
- 8** In the **License Agreement** window, click **I Agree**, and click **Next**.
- 9** In the **Completing the Microsoft iSCSI Initiator Installation Wizard** window, click **Finish**. This will restart the server.
- 10** Repeat step 1 to step 9 on all other hosts in the cluster.

## Configuring Microsoft iSCSI Initiator

- 1** Double click the **Microsoft iSCSI Initiator** icon on the desktop.  
The **iSCSI Initiator Properties** window appears.
- 2** On the **Discovery** tab, the IP address of the EqualLogic group address should already be populated by the HIT tool kit.
- 3** On the **Targets** tab, click on one volume that was created for the Oracle database and click **Log On**.
- 4** In the **Log On to Target** window, check the two boxes by **Automatically restore this connection when the system boots**, and **Enable multi-path**. Click **Advanced**.  
The **Advanced Settings** window appears.
- 5** On the **General** tab, perform the following configurations:
  - a** Choose **Microsoft iSCSI Initiator** in the **Local adapter** pull down menu.
  - b** Choose an iSCSI initiator IP address in the **Source IP** pull down menu.
  - c** Choose **EqualLogic group IP** address in the **Target Portal** pull down menu.
  - d** Check the **CHAP logon information** checkbox.
  - e** Enter the CHAP user name, defined in EqualLogic storage, in the **User name** box.
  - f** Enter the CHAP password, defined in EqualLogic storage, in the **Target secret** box.
  - g** Click **OK**.
- 6** In the **Log On to Target** window, click **OK**.
- 7** In the **iSCSI Initiator Properties** window→ **Targets** tab, the status of the logged on volume should be **Connected**.
- 8** Repeat step 3 to step 7 to log on to the same volume for every other iSCSI initiator IP addresses.
- 9** Repeat step 3 to step 8 to log on to all other volumes created for the database.
- 10** Repeat step 1 to step 9 on all other hosts in the cluster.

## Verifying the Storage Assignment to the Nodes

Follow the steps in section "Verifying the Storage Assignment to the Node" of the *Oracle 10g Deployment Guide*.

## Preparing the Disks for Oracle Clusterware

Follow the steps in section "Preparing the Disks for Oracle Clusterware" of the *Oracle 10g Deployment Guide*.

## Removing the Assigned Drive Letters

Follow the steps in the section "Removing the Assigned Drive Letters" in the *Oracle 10g Deployment Guide*.

---

**Information in this document is subject to change without notice.**

© 2009 Dell Inc. All rights reserved.

Reproduction of these materials in any manner whatsoever without the written permission of Dell Inc. is strictly forbidden.

Trademarks used in this text: *Dell*, the *DELL* logo, *Optiplex*, *PowerEdge*, *PowerConnect* and *EqualLogic* are trademarks of Dell Inc.; *Microsoft*, *Windows* is either a trademark or registered trademark of Microsoft Corporation in the United States and/or other countries; *Oracle* is a trademark of Oracle Corporation and/or its affiliates.

Other trademarks and trade names may be used in this document to refer to either the entities claiming the marks and names or their products. Dell Inc. disclaims any proprietary interest in trademarks and trade names other than its own.

Rev. A01





# 适用于为 Microsoft<sup>®</sup> Windows<sup>®</sup> 配置 Dell<sup>™</sup> EqualLogic<sup>®</sup> PS 系列 iSCSI 存储的 Oracle 10g 存储补 充说明 - 版本 4.1

## EqualLogic 术语

EqualLogic PS 系列存储阵列包括存储虚拟化技术。为更好地了解这些阵列的运行情况，熟悉一些用于描述这些阵列及其功能的术语将大有裨益：

- 成员 - 单个 PS 系列阵列称为成员。
- 组 - 可以进行集中管理的，包含一个或多个成员的集合。主机服务器通过单组 IP 地址访问这些数据。
- 池 - RAID，可由来自一个或多个成员的磁盘组成。
- 卷 - LUN 或虚拟磁盘，表示池容量的子集。

## 为 EqualLogic iSCSI 存储系统布线

您可以通过 IP 存储区域网络 (SAN) 行业标准千兆位以太网交换机将主机服务器连接到 Dell<sup>™</sup> EqualLogic PS5000XV iSCSI 阵列。

图 1 显示了双控制模块 PS5000XV 阵列的建议网络配置。该配置包括两个 Dell PowerConnect<sup>®</sup> 6200 千兆位以太网交换机，以提供最高的网络可用性和最大的网络带宽。建议使用两个千兆位以太网交换机，因为在单个以太网交换机环境中，如果交换机出现故障，那么在实际上更换了故障交换机和恢复配置之前，所有主机都将无法访问存储。在此类配置中，应有多个带链路聚合的端口，以提供交换机（或主干）之间连接。此外，在每个控制模块中，将一个千兆位接口连接到一个以太网交换机，将另外两个千兆位接口连接到另一个以太网交换机。

图 1. 建议的网络配置

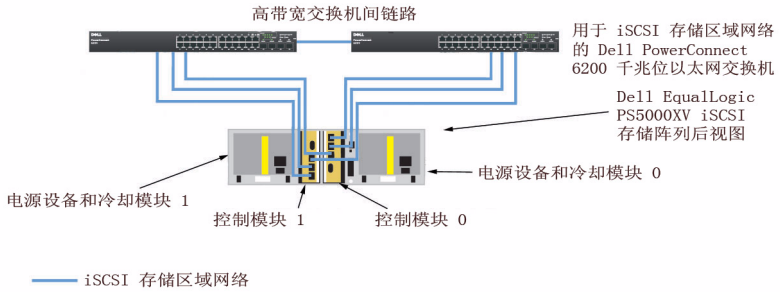
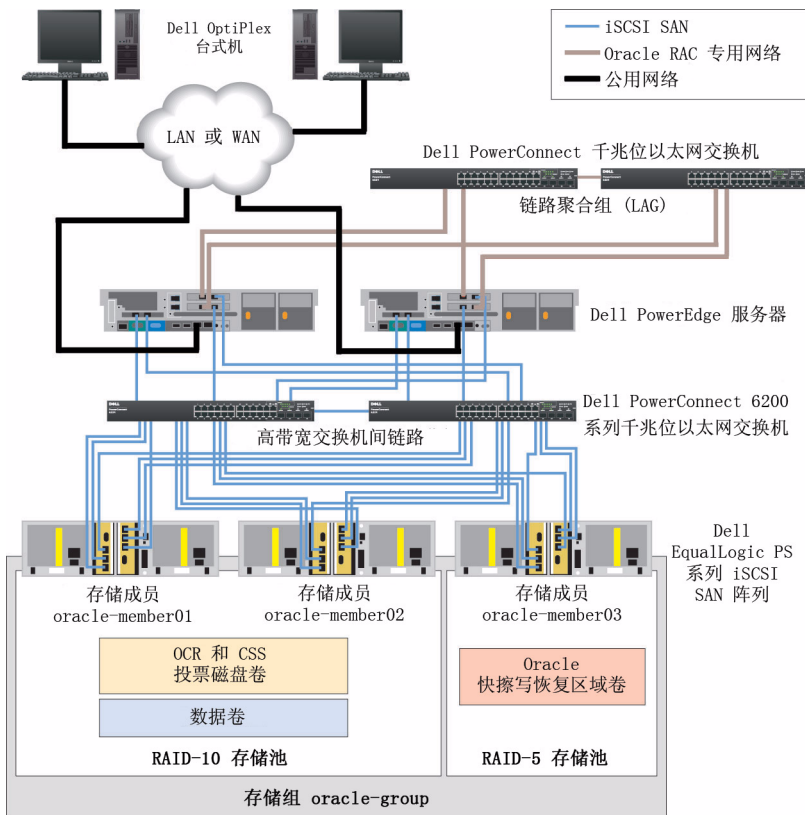


图 2 概述了包含三个 PS5000XV 阵列的示例 Oracle<sup>®</sup> RAC 配置的体系结构。蓝色电缆表示 iSCSI SAN。灰色电缆表示 Oracle RAC 专用互连网络。黑色电缆表示公用网络。PS5000XV 存储阵列为 Oracle RAC 数据库提供物理存储容量。

图 2. 包含三个 PS5000XV 阵列的示例 Oracle RAC 配置



如图 2 中所示，命名为 oracle-group 的组包括三个 PS5000XV 成员：oracle-member01、oracle-member02 和 oracle-member03。成员初始化后，便可以为为其配置 RAID 10、RAID 5 或 RAID 50。有关如何初始化 EqualLogic 阵列的详细信息，请参阅《Dell EqualLogic 用户指南》。

PS 系列存储组可以拆散为多层或多个池。分层存储使您能更好地控制磁盘资源的分配。每个成员一次只能分配到一个池。将成员分配到池以及在各池之间移动成员都很简单，不会影响数据可用性。可以根据不同标准（如磁盘类型或速度、RAID 级别、应用程序类型）组织池。

在图 2 中，池按成员 RAID 级别组织 - 名为 RAID-10 的池由 RAID 10 成员组成；名为 RAID-5 的池则由 RAID 5 成员组成。

## 创建卷

在存储数据之前，必须将 PS5000XV 物理磁盘配置到可用组件，即卷。卷表示存储池的一部分，它具有特定大小、访问控制和其他属性。卷可以分布在多个磁盘和组成员中，并在网络上显示为 iSCSI 目标。卷可以分配到池并在各池之间轻松移动，不会影响数据可用性。此外，根据池中存储硬件资源的总工作负载，还会进行自动数据分布和自动负载平衡。

表 1 显示了示例卷配置。

**表 1. 用于 Oracle RAC 配置的卷**

卷	最小容量	RAID	分区数	适用对象	OS 映射
第一区卷	1024 MB	10	一个带有两个逻辑驱动器的扩展分区 - 投票磁盘 50 MB、OCR 120 MB	投票磁盘和 Oracle 群集注册表 (OCR)	一个带有两个逻辑驱动器的扩展分区： 1 x 投票磁盘， 1 x OCR
第二区卷	大于您数据库的大小	10	一个	数据	ASM 磁盘组 DATABASEDG
第三区卷	大小至少是第二区卷的两倍	5	一个	快擦写恢复区域	ASM 磁盘组 FLASHBACKDG

在 PS5000XV 阵列中创建卷并创建访问列表，以使所有主机 iSCSI 网络接口都能访问卷。

## 配置 iSCSI 网络

建议将用于 iSCSI 通信的主机网络接口配置为使用流控制和超长帧，以实现最优性能。

若要设置流控制和超长帧，请执行下列步骤：

- 1 单击 **Start**（开始）→ **Settings**（设置）→ **Network Connections**（网络连接）。
- 2 右键单击 iSCSI 网络接口，然后单击 **Properties**（属性）。
- 3 单击 **Configure**（配置）按钮
- 4 单击 **Advanced**（高级）。
- 5 高亮度显示 **Jumbo Packet**（超长信息包），然后将其值设置为 **9014 Bytes**（9014 个字节）。
- 6 高亮度显示 **Performance Options**（性能选项），然后单击 **Properties**（属性）。该操作将打开 **Performance Options**（属性选项）窗口。
- 7 在此窗口中，高亮度显示 **Flow Control**（流控制），然后将其值设置为 **Rx & Tx Enabled**（已启用 Rx & Tx）。
- 8 对于用于 iSCSI 通信的所有其他网络接口，重复步骤 2 至步骤 7。

## 配置主机对卷的访问

### 安装并配置 Dell EqualLogic 主机集成工具 (HIT) 套件

- 1 将 HIT 工具套件 3.1.2 版下载到数据库服务器上。
- 2 双击 **Setup64.exe** 启动安装窗口。
- 3 在 **Welcome to the Host Integration Tools 3.1.2 update program**（欢迎使用主机集成工具 3.1.2 更新程序）窗口中，单击 **Next**（下一步）。
- 4 在 **License Agreements**（许可协议）窗口中，选择 **I accept the terms of all the license agreements**（我接受所有许可协议中的条款），然后单击 **Next**（下一步）。
- 5 在 **Installation Type**（安装类型）窗口中，单击 **Next**（下一步）。
- 6 在 **Ready to install the components**（已为安装组件准备就绪）窗口中，单击 **Install**（安装）。
- 7 显示 **Installation Status**（安装状态）窗口和 **Software Update Installation Wizard**（软件更新安装向导）窗口。

- 8 在 **Installation Complete**（安装完成）窗口，单击 **Finish**（完成）。
- 9 在 **System Restart Required**（要求重新启动系统）窗口，选择 **Yes, I want to restart my computer now**（是，我想现在重新启动计算机），然后单击 **OK**（确定）。
- 10 启动服务器后，将出现 **Remote Setup Wizard**（远程设置向导）窗口。
- 11 选择 **Configure MPIO settings for this computer**（为此计算机配置 MPIO 设置），然后单击 **Next**（下一步）。
- 12 移动 **Subnets included for MPIO**（MPIO 包括的子网）下的 iSCSI 网络子网。移动 **Subnets excluded from MPIO**（MPIO 不包括的子网）下的所有其他网络子网。单击 **Load balance across paths**（路径之间负载均衡）旁边的框。单击 **Finish**（完成）。
- 13 在群集中的所有其他主机上重复步骤 1 至步骤 12。

## 安装 Microsoft® iSCSI 启动程序

- 1 启动 **Add or Remove Programs**（添加或删除程序）。
- 2 选择 **Microsoft iSCSI Initiator**（Microsoft iSCSI 启动程序），单击 **Remove**（删除）。此操作将删除与当前 HIT 3.1.2 打包在一起的启动程序 2.0.7。
- 3 在 **Software Update Removal Wizard**（软件更新删除向导）窗口中，单击 **Next**（下一步），然后单击 **Finish**（完成）。
- 4 启动服务器后，将 Microsoft iSCSI 启动程序 2.0.8 下载到数据库服务器上。
- 5 双击 **Initiator-2.08-build3825-x64fre.exe** 以启动安装窗口。
- 6 在 **Software Update Installation Wizard**（软件更新安装向导）中，单击 **Next**（下一步）。
- 7 2 在 **Microsoft iSCSI Initiator Installation**（Microsoft iSCSI 启动程序安装）窗口中，选择 **Initiator Service**（启动程序服务）、**Software Initiator**（软件启动程序）和 **Microsoft MPIO Multipathing Support for iSCSI**（用于 iSCSI 的 Microsoft MPIO 多路径支持）。单击 **Next**（下一步）。
- 8 在 **License Agreement**（许可协议）窗口中，单击 **I Agree**（我同意），然后单击 **Next**（下一步）。
- 9 在 **Completing the Microsoft iSCSI Initiator Installation Wizard**（完成 Microsoft iSCSI 启动程序安装向导）窗口中，单击 **Finish**（完成）。服务器将重新启动。
- 10 在群集中的所有其他主机上重复步骤 1 至步骤 9。

## 配置 Microsoft iSCSI 启动程序

- 1 双击桌面上的 Microsoft iSCSI Initiator (Microsoft iSCSI 启动程序) 图标。

将出现 iSCSI Initiator Properties (iSCSI 启动程序属性) 窗口。

- 2 在 Discovery (查找) 选项卡上, HIT 工具包应该已经填入 EqualLogic 组地址的 IP 地址。

- 3 在 Targets (目标) 选项卡上, 单击为 Oracle 数据库创建的一个卷, 然后单击 Log On (登录)。

- 4 在 Log On to Target (登录到目标设备) 窗口中, 选中 **Automatically restore this connection when the system boots** (系统引导时自动恢复此连接) 和 **Enable multi-path** (启用多路径) 旁的这两个框。单击 **Advanced** (高级)。

将显示 Advanced Settings (高级设置) 窗口。

- 5 在 General (常规) 选项卡上, 执行下列配置:

- a 在 Local adapter (本地适配器) 下拉式菜单中选择 **Microsoft iSCSI Initiator** (Microsoft iSCSI 启动程序)。

- b 在 Source IP (源 IP) 下拉式菜单中选择 iSCSI 启动程序 IP 地址。

- c 在 Target Portal (目标门户) 下拉式菜单中选择 **EqualLogic group IP** (EqualLogic 组 IP) 地址。

- d 选中 **CHAP logon information** (CHAP 登录信息) 复选框。

- e 在 User name (用户名) 框中, 输入在 EqualLogic 存储中定义的 CHAP 用户名。

- f 在 Target secret (目标机密) 框中, 输入在 EqualLogic 存储中定义的 CHAP 密码。

- g 单击 OK (确定)。

- 6 在 Log On to Target (登录到目标设备) 窗口中, 单击 OK (确定)。

- 7 在 iSCSI Initiator Properties (iSCSI 启动程序属性) 窗口 → Targets (目标) 选项卡中, 登录卷的状态应为 **Connected** (已连接)。

- 8 针对每个其他 iSCSI 启动程序 IP 地址, 均重复步骤 3 至步骤 7 以登录到相同卷。

- 9 重复步骤 3 至步骤 8 登录到为数据库创建的所有其他卷。

- 10 在群集中的所有其他主机上重复步骤 1 至步骤 9。

## 验证节点的存储分配

请遵循 《Oracle 10g 部署指南》中 “验证节点的存储分配” 一节中的步骤。

## 为 Oracle 群集件准备磁盘

请遵循 《Oracle 10g 部署指南》中 “为 Oracle 群集件准备磁盘” 一节中的步骤。

## 删除分配的驱动器号

请遵循 《Oracle 10g 部署指南》中 “删除分配的驱动器号” 一节中的步骤。

---

本说明文件中的信息如有更改，恕不另行通知。

© 2009 Dell Inc. 版权所有，翻印必究。

未经 Dell Inc. 书面许可，严禁以任何形式复制这些材料。

本档中使用的商标：Dell、DELL 徽标、Optiplex、PowerEdge、PowerConnect 和 EqualLogic 是 Dell Inc. 的商标；Microsoft、Windows 是 Microsoft Corporation 在美国和 / 或其他国家 / 地区的商标或注册商标；Oracle 是 Oracle Corporation 和 / 或其附属公司的商标。

本说明文件中提及的其它商标和产品名称是指拥有相应商标和产品名称的公司或其制造的产品。Dell Inc. 对本公司的商标和产品名称之外的其它商标和产品名称不拥有任何专有权。

Rev. A01





# Supplément Oracle 10g pour la configuration du stockage des systèmes Dell™ EqualLogic® PS Series iSCSI sous Microsoft® Windows® - Version 4.1

## Lexique EqualLogic

Les baies de stockage EqualLogic PS Series sont dotées d'une technologie de virtualisation du stockage. Pour bien comprendre le fonctionnement de ces baies, il est utile de connaître la terminologie propre à ces baies et à leurs fonctions :

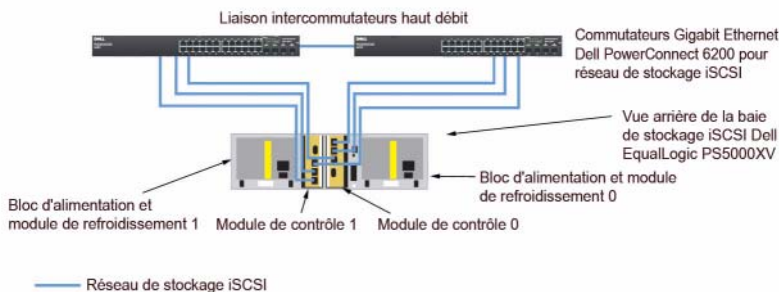
- **Membre** : une baie de stockage EqualLogic de la série PS est désignée comme étant un membre.
- **Groupe** : un ensemble constitué d'un ou de plusieurs membres pouvant être géré de façon centralisée. Les serveurs hôtes accèdent aux données via une adresse IP de groupe unique.
- **Pool** : une matrice redondante de disques indépendants (RAID, Redundant Arrays of Independent Disks) pouvant être constituée des disques d'un ou de plusieurs membres.
- **Volume** : une unité logique ou un disque virtuel représentant un sous-ensemble de la capacité d'un pool.

# Câblage du système de stockage EqualLogic iSCSI

Vous pouvez connecter deux serveurs hôtes à la baie Dell™ EqualLogic PS5000XV iSCSI via un commutateur Ethernet Gigabit standard pour réseaux de stockage (SAN) IP.

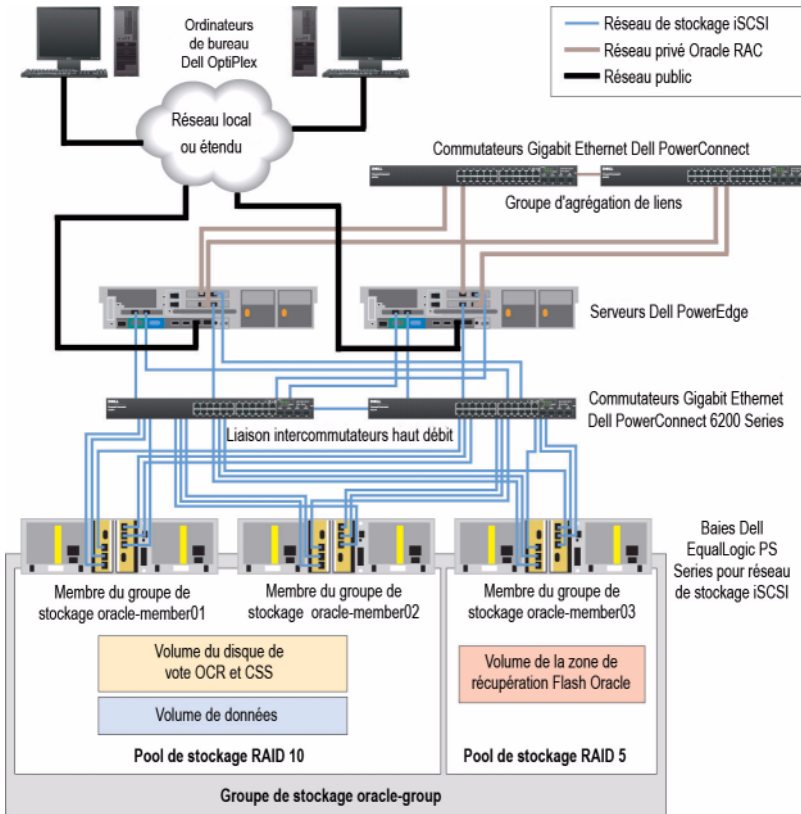
La figure 1 montre la configuration réseau recommandée pour une baie de stockage PS5000XV avec deux modules de contrôle. Cette configuration comporte deux commutateurs Dell PowerConnect® 6200 Gigabit Ethernet pour garantir une disponibilité optimale du réseau avec une bande passante maximale. Il est conseillé d'utiliser deux commutateurs Ethernet Gigabit, car en cas de panne d'un commutateur dans un environnement ne comportant qu'un seul commutateur Ethernet, tous les hôtes perdent l'accès à la baie de stockage. Il faut alors remplacer physiquement le commutateur et restaurer la configuration pour que les hôtes puissent de nouveau accéder à la baie. Dans une telle configuration, plusieurs ports avec agrégation de liaison doivent pouvoir assurer la connexion entre les commutateurs (faisceau). En outre, à partir de chaque module de contrôle, il est conseillé de connecter une interface Gigabit à l'un des commutateurs Ethernet et les deux autres interfaces Gigabit à l'autre commutateur Ethernet.

**Figure 1. Configuration réseau recommandée**



La figure 2 présente l'architecture d'un exemple de configuration d'une base de données Oracle™ RAC fonctionnant avec trois baies 3 PS5000XV. Les câbles de couleur bleue représentent le réseau de stockage iSCSI. Les câbles de couleur grise représentent le réseau d'interconnexion privé Oracle RAC. Les câbles de couleur noire représentent le réseau public. Les baies de stockage PS5000XV fournissent le stockage physique de la base de données Oracle RAC.

**Figure 2. Exemple de configuration d'une base de données Oracle RAC fonctionnant avec trois baies PS5000XV**



Comme le montre la figure 2, le groupe nommé oracle-group inclut trois membres PS5000XV, à savoir, oracle-member01, oracle-member02 et oracle-member03. Lorsqu'un membre est initialisé, il peut être configuré en RAID 10, RAID 5 ou RAID 50. Pour plus d'informations sur l'initialisation d'une baie EqualLogic, voir le document *Dell EqualLogic User's Guide* (Guide de l'utilisateur de Dell EqualLogic).

Vous pouvez diviser un groupe de stockage PS Series en plusieurs couches ou pools. Le stockage en couches permet de mieux contrôler la façon dont les ressources sont allouées. Vous pouvez affecter un seul membre à la fois à un pool. Vous pouvez facilement affecter un membre à un pool ou déplacer un membre vers un autre pool sans que cela ait d'incidence sur la disponibilité des données. Vous pouvez organiser les pools selon divers critères, par exemple les types de disque ou leur vitesse, les niveaux RAID et les types d'application.

Dans la figure 2, les pools sont organisés selon les niveaux RAID des membres, un pool portant le nom RAID-10 est constitué de membres de niveau RAID 10 et un pool portant le nom RAID-5 est constitué de membres de niveau RAID 5.

## Création de volumes

Avant de pouvoir stocker des données, vous devez configurer les disques physiques PS5000XV en composants utilisables, appelés volumes. Un volume représente une portion du pool de stockage et est dotée d'une taille, de contrôles d'accès et d'attributs spécifiques. Il peut être réparti sur plusieurs disques et membres du groupe et apparaît sur le réseau comme cible iSCSI. Une fois les volumes attribués à un pool, ils peuvent être facilement déplacés vers un autre pool, sans que cela ait d'incidence sur la disponibilité des données. En outre, en fonction de la charge de travail totale supportée par les ressources matérielles de stockage dans un pool de stockage, le placement des données est effectué automatiquement de même que l'équilibrage de la charge.

Le tableau 1 montre une configuration de volumes type.

**Tableau 1. Configuration de volumes Oracle RAC**

Volume	Taille minimale	RAID	Nombre de partitions	Utilisé pour	Mappage du système d'exploitation
Volume de la première zone	1024 Mo	10	Une partition étendue dotée de deux unités logiques, 50 Mo pour le disque de vote et 120 Mo pour le registre de cluster Oracle (OCR)	Disque de vote et registre de cluster Oracle (OCR)	Une partition étendue dotée de deux unités logiques : 1 x disque de vote, 1 x OCR
Volume(s) de la deuxième zone	Supérieure à la taille de la base de données	10	Une	Données	Groupe de disques ASM DATABASEDG

**Tableau 1. Configuration de volumes Oracle RAC (suite)**

Volume	Taille minimale	RAID	Nombre de partitions	Utilisé pour	Mappage du système d'exploitation
Volume(s) de la troisième zone	Au minimum deux fois la taille du ou des volumes de la deuxième zone	5	Une	Zone de récupération Flash	Groupe de disques ASM FLASHBACKDG

Créez des volumes dans la baie de stockage PS5000XV et une liste d'accès pour permettre à toutes les interfaces réseau iSCSI hôtes d'accéder aux volumes.

## Configuration de réseaux iSCSI

Pour des performances optimales, il est recommandé de configurer les interfaces réseau des systèmes hôtes de telle sorte que le trafic iSCSI utilise le contrôle de flux et les trames Jumbo.

Pour configurer le contrôle de flux et les trames Jumbo, procédez comme suit :

- 1 Cliquez sur **Démarrer** → **Paramètres** → **Connexions réseau**.
- 2 Cliquez avec le bouton droit sur l'interface réseau iSCSI, puis sélectionnez **Propriétés**.
- 3 Cliquez sur le bouton **Configurer**.
- 4 Cliquez sur **Avancé**.
- 5 Sélectionnez **Paquet jumbo**, puis définissez sa valeur sur **9 014 octets**.
- 6 Sélectionnez **Options de performances**, puis cliquez sur **Propriétés**. La fenêtre **Options de performances** s'ouvre.
- 7 Dans cette fenêtre, sélectionnez **Contrôle de flux**, puis définissez sa valeur sur **Rx et Tx activés**.
- 8 Répétez l'étape 2 à l'étape 7 pour toutes les interfaces réseau intervenant dans le trafic iSCSI.

# Configuration de l'accès des systèmes hôtes aux volumes

## Installation et configuration du kit Dell EqualLogic Host Integration Tool (HIT)

- 1 Téléchargez le kit HIT version 3.1.2 sur votre serveur de base de données.
- 2 Double-cliquez sur **Setup64.exe** pour lancer le processus d'installation.
- 3 Dans la fenêtre de bienvenue du programme de mise à jour, cliquez sur **Next** (Suivant).
- 4 Dans la fenêtre **License Agreements** (Contrats de licence), sélectionnez **I accept the terms of all the license agreements** (J'accepte les conditions de tous les contrats de licence), puis cliquez sur **Next** (Suivant).
- 5 Dans la fenêtre **Installation Type** (Type d'installation), cliquez sur **Next** (Suivant).
- 6 Dans la fenêtre **Ready to install the components** (Prêt pour l'installation des composants), cliquez sur **Install** (Installer).
- 7 La fenêtre **Installation Status** (État de l'installation) et la fenêtre **Software Update Installation Wizard** (Assistant d'installation de la mise à jour logicielle) s'ouvrent.
- 8 Dans la fenêtre **Installation Complete** (Installation terminée), cliquez sur **Finish** (Terminer).
- 9 Dans la fenêtre **System Restart Required** (Redémarrage système requis), sélectionnez **Yes, I want to restart my computer now** (Oui, je veux redémarrer mon ordinateur maintenant), puis cliquez sur **OK**.
- 10 Une fois le serveur redémarré, la fenêtre **Remote Setup Wizard** (Assistant Configuration à distance) s'ouvre.
- 11 Sélectionnez **Configure MPIO settings for this computer** (Configurer les paramètres MPIO pour cet ordinateur), puis cliquez sur **Next** (Suivant).
- 12 Déplacez les sous-réseaux du réseau iSCSI vers la zone **Subnets included for MPIO** (Sous-réseaux inclus pour MPIO). Déplacez tous les autres sous-réseaux vers la zone **Subnets excluded from MPIO** (Sous-réseaux exclus de MPIO). Cochez la case **Load balance across paths** (Équilibrer la charge entre les chemins). Cliquez sur **Finish** (Terminer).
- 13 Répétez l'étape 1 à l'étape 12 pour tous les autres systèmes hôtes du cluster.

## Installation de l'Initiateur Microsoft® iSCSI

- 1 Ouvrez la fenêtre **Ajout/Suppression de programmes**.
- 2 Sélectionnez **Initiateur Microsoft iSCSI**, puis cliquez sur **Supprimer**. Ceci désinstalle la version 2.0.7 de l'initiateur, fournie avec le kit HIT version 3.1.2.
- 3 Dans la fenêtre **Assistant Suppression de mise à jour de logiciel**, cliquez sur **Suivant**, puis sur **Terminer**.
- 4 Une fois le serveur redémarré, téléchargez l'Initiateur Microsoft iSCSI version 2.0.8 sur le serveur de base de données.
- 5 Double-cliquez sur **Initiator-2.08-build3825-x64fre.exe** pour lancer le processus d'installation.
- 6 Dans la fenêtre **Software Update Installation Wizard** (Assistant Installation de mise à jour de logiciel), cliquez sur **Next** (Suivant).
- 7 Dans la fenêtre **Microsoft iSCSI Initiator Installation** (Installation de l'initiateur Microsoft iSCSI), sélectionnez **Initiator Service** (Service initiateur), **Software Initiator** (Initiateur logiciel) et **Microsoft MPIO Multipathing Support for iSCSI** (Prise en charge de la gestion de plusieurs chemins d'accès MPIO de Microsoft pour iSCSI). Cliquez sur **Next** (Suivant).
- 8 Dans la fenêtre **License Agreement** (Contrat de licence), cliquez sur **I Agree** (J'accepte), puis sur **Next** (Suivant).
- 9 Dans la fenêtre **Completing the Microsoft iSCSI Initiator Installation Wizard** (Assistant Fin de l'installation de l'initiateur iSCSI Microsoft), cliquez sur **Finish** (Terminer). Ceci redémarre le serveur.
- 10 Répétez l'étape 1 à l'étape 9 pour tous les autres systèmes hôtes du cluster.

## Configuration de l'initiateur Microsoft iSCSI

- 1** Double-cliquez sur l'icône de l'initiateur Microsoft iSCSI sur le bureau.  
La fenêtre **iSCSI Initiator Properties** (Propriétés de l'initiateur iSCSI) s'ouvre.
- 2** Dans l'onglet **Discovery** (Découverte), l'adresse IP de l'adresse de groupe EqualLogic devrait déjà avoir été remplie par le kit HIT.
- 3** Dans l'onglet **Targets** (Cibles), cliquez sur l'un des volumes créés pour la base de données Oracle, puis cliquez sur **Log On** (Connexion).
- 4** Dans la fenêtre **Log On to Target** (Se connecter à la cible), cochez les deux cases **Automatically restore this connection when the system boots** (Rétablir automatiquement la connexion au démarrage du système) et **Enable multipath** (Activer la prise en charge de plusieurs chemins d'accès). Cliquez sur **Advanced** (Avancé).  
La fenêtre **Advanced Settings** (Paramètres avancés) s'affiche.
- 5** Dans l'onglet **General** (Général), configurez les paramètres comme suit :
  - a** Choisissez **Initiateur iSCSI Microsoft** dans le menu déroulant **Local adapter** (Adaptateur local).
  - b** Choisissez une adresse IP pour l'initiateur dans le menu déroulant **Source IP** (IP source).
  - c** Choisissez l'adresse IP du groupe EqualLogic dans le menu déroulant **Target Portal** (Portail cible).
  - d** Cochez la case **CHAP logon information** (Informations d'ouverture de session CHAP).
  - e** Entrez le nom d'utilisateur CHAP (défini dans le stockage EqualLogic) dans la zone **User name** (Nom d'utilisateur).
  - f** Entrez le mot de passe CHAP (défini dans le stockage EqualLogic) dans la zone **Target secret** (Secret de la cible).
  - g** Cliquez sur **OK**.
- 6** Dans la fenêtre **Log On to Target** (Se connecter à la cible), cliquez sur **OK**.
- 7** Dans l'onglet **Targets** (Cibles) de la fenêtre **iSCSI Initiator Properties** (Propriétés de l'initiateur iSCSI), l'état du volume auquel vous êtes connecté devrait indiquer **Connected** (Connecté).
- 8** Répétez l'étape 3 à l'étape 7 pour vous connecter au même volume pour chaque adresse IP de l'initiateur iSCSI.



- 9 Répétez l'étape 3 à l'étape 8 pour vous connecter à tous les autres volumes créés pour la base de données.
- 10 Répétez l'étape 1 à l'étape 9 pour tous les autres systèmes hôtes du cluster.

## Vérification de l'affectation des unités de stockage aux nœuds

Suivez la procédure décrite dans le chapitre “Verifying the Storage Assignment to the Node” (Vérification de l'affectation du stockage au nœud) du document *Oracle 10g Deployment Guide* (Guide de déploiement de Oracle 10g).

## Préparation des disques pour Oracle Clusterware

Suivez la procédure décrite dans le chapitre “Preparing the Disks for Oracle Clusterware” (Préparation des disques pour Oracle Clusterware) du document *Oracle 10g Deployment Guide* (Guide de déploiement de Oracle 10g).

## Suppression des lettres affectées aux lecteurs

Suivez la procédure décrite dans le chapitre “Removing the Assigned Drive Letters” (Suppression des lettres d'unité affectées) dans le document *Oracle 10g Deployment Guide* (Guide de déploiement de Oracle 10g).

---

**Les informations contenues dans ce document sont sujettes à modification sans préavis.**  
© 2009 Dell Inc. Tous droits réservés.

La reproduction de ce document de quelque manière que ce soit sans l'autorisation écrite de Dell Inc. est strictement interdite.

Marques mentionnées dans ce document : *Dell*, le logo *DELL*, *Optiplex*, *PowerEdge*, *PowerConnect* et *EqualLogic* sont des marques de Dell Inc. ; *Microsoft* et *Windows* sont des marques ou des marques déposées de Microsoft Corporation aux États-Unis et/ou dans d'autres pays ; *Oracle* est une marque d'Oracle Corporation et/ou de sociétés affiliées.

D'autres marques commerciales et noms de marque peuvent être mentionnés dans ce document pour faire référence aux entités se réclamant de ces marques et de ces noms ou de leurs produits. Dell Inc. rejette tout intérêt dans l'utilisation des marques déposées et des noms de marque ne lui appartenant pas.

Rév. A01



# Oracle 10g Speicher Nachtrag zur Konfiguration der Dell™ EqualLogic® PS-Reihe iSCSI-Speicher für Microsoft® Windows® – Version 4.1

## EqualLogic-Terminologie

PS-Speicherarrays von EqualLogic beinhalten Speichervirtualisierungstechnologie. Um die Funktion dieser Arrays besser zu verstehen, sollten Sie einige Begriffe kennen, die in diesem Zusammenhang verwendet werden:

- **Mitglied** – ein einzelnes PS-Array wird als Mitglied bezeichnet.
- **Gruppe** – ein Satz von einem oder mehreren Mitgliedern, der zentral verwaltet werden kann. Hostserver können auf die Daten über eine einzelne Gruppen-IP-Adresse zugreifen.
- **Pool** – ein RAID, das Datenträgern von einem oder mehreren Mitgliedern enthalten kann.
- **Volume** – eine LUN bzw. ein virtueller Datenträger, der eine Teilmenge der Pool-Kapazität darstellt.

# Verkabeln eines EqualLogic iSCSI-Speichersystems

Die Hostserver lassen sich mit dem Dell™ EqualLogic PS5000XV iSCSI-Array über einen üblichen IP-SAN-Gigabit-Ethernet-Switch verbinden (SAN = Storage Area Network).

Abbildung 1 zeigt die empfohlene Netzwerkkonfiguration für ein PS5000XV-Array mit zwei Steuermodulen. Diese Konfiguration umfasst zwei Dell PowerConnect® 6200 Gigabit-Ethernet-Switches, um eine bestmögliche Netzwerkverfügbarkeit und die maximale Netzwerkbandbreite zu erreichen. Es wird empfohlen, zwei Gigabit-Ethernet-Switches zu verwenden, da in einer Umgebung mit individuellem Ethernet-Switch bei einem Switchausfall alle Hosts den Zugang zum Speicher verlieren, bis der Switch physisch ausgetauscht und die Konfiguration wiederhergestellt ist. Bei einer solchen Konfiguration sollten mehrere Ports mit Link-Aggregation vorhanden sein, um die Verbindung zwischen den Switches herzustellen (Trunk). Außerdem sollten Sie von jedem der Steuermodule eine Gigabit-Schnittstelle mit einem Ethernet-Switch verbinden und die anderen zwei Gigabit-Schnittstellen mit dem anderen Ethernet-Switch verbinden.

**Abbildung 1. Empfohlene Netzwerkkonfiguration**

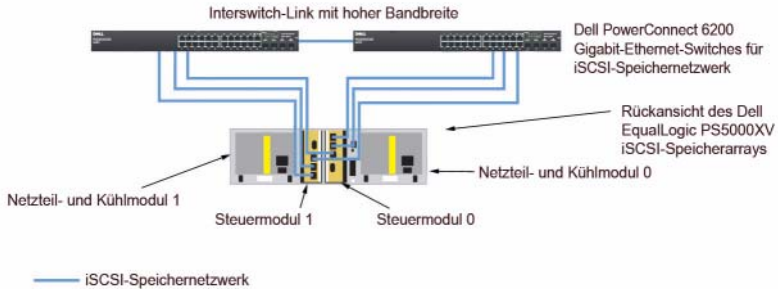
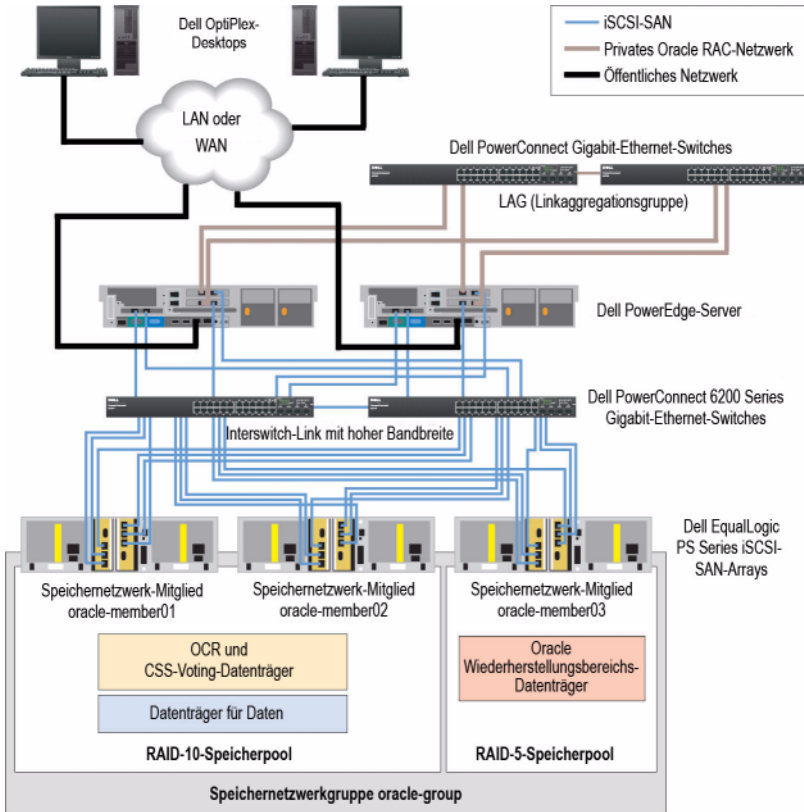


Abbildung 2 zeigt eine Oracle™ RAC-Beispielkonfiguration mit drei PS5000XV-Arrays. Die blauen Kabel stehen für das iSCSI-SAN. Die grauen Kabel stehen für das private Oracle RAC-Verbindungsnetzwerk. Die schwarzen Kabel stehen für das öffentliche Netzwerk. Die PS5000XV-Speicherarrays stellen die physische Speicherkapazität für die Oracle RAC-Datenbank bereit.

**Abbildung 2. Oracle RAC-Beispielkonfiguration mit drei PS5000XV-Arrays**



Wie dargestellt in Abbildung 2, umfasst die Gruppe oracle-group drei PS5000XV-Mitglieder: oracle-member01, oracle-member02 und oracle-member03. Wenn ein Mitglied initialisiert wird, kann es mit RAID 10, RAID 5 oder RAID 50 konfiguriert werden. Weitere Informationen zum Initialisieren eines EqualLogic-Arrays erhalten Sie im *Dell EqualLogic User's Guide* (Dell EqualLogic Benutzerhandbuch).

Eine PS-Speichergruppe kann in mehrere Ebenen oder Pools unterteilt werden. Mit gestaffeltem Speicher haben Sie mehr Kontrolle über die Zuweisung von Datenträgerressourcen. Zu jedem Zeitpunkt kann ein Mitglied nur einem einzigen Pool zugewiesen werden. Ein Mitglied lässt sich einem Pool einfach zuweisen und zwischen Pools verschieben, ohne dass dies die Datenverfügbarkeit beeinflusst. Pools können nach verschiedenen Kriterien organisiert werden, etwas nach Datenträgertypen oder -geschwindigkeiten, RAID-Levels oder Anwendungstypen. In Abbildung 2 sind die Pools nach den RAID-Levels der Mitglieder organisiert – ein Pool mit dem Namen RAID-10 besteht aus RAID-10-Mitgliedern, und ein Pool mit dem Namen RAID-5 besteht aus RAID-5-Mitgliedern.

## Erstellen von Volumes

Bevor Daten gespeichert werden können, müssen die physischen PS5000XV-Datenträger als nutzbare Komponenten konfiguriert werden, die als Volumes bezeichnet werden. Ein Volume stellt einen Teil des Speicherpools mit spezifischer Größe, Zugriffssteuerung und anderen Attributen dar. Ein Volume kann sich über mehrere Laufwerke und Gruppenmitglieder erstrecken und wird im Netzwerk als iSCSI-Target angezeigt. Volumes werden einem Pool zugewiesen und lassen sich einfach zwischen Pools verschieben, ohne Einfluss auf die Datenverfügbarkeit. Zusätzlich finden in einem Pool automatische Datenplatzierung und automatischer Lastausgleich statt, basieren auf der Gesamtlast der Speicherhardwareressourcen im Pool. Tabelle 1 zeigt eine Volume-Beispielkonfiguration.

**Tabelle 1. Volumes für Oracle RAC-Konfiguration**

Volume	Mindestgröße	RAID	Anzahl der Partitionen	Verwendet für	Betriebssystem-zuweisung
Volume im ersten Bereich	1024 MB	10	Eine erweiterte Partition mit zwei logischen Laufwerken – 50 MB für Voting-Datenträger und 120 MB für OCR	Voting-Datenträger und Oracle Clusterware Registry (OCR)	Eine erweiterte Partition mit zwei logischen Laufwerken: 1 x Voting-Datenträger, 1 x OCR
Volume(s) im zweiten Bereich	Größer als die Datenbank	10	Eine	Daten	ASM-Datenträgergruppe DATABASED

**Tabelle 1. Volumes für Oracle RAC-Konfiguration**

<b>Volume</b>	<b>Mindestgröße</b>	<b>RAID</b>	<b>Anzahl der Partitionen</b>	<b>Verwendet für</b>	<b>Betriebssystem-zuweisung</b>
Volume(s) im dritten Bereich	Mindestens doppelt so groß wie die Volumes im zweiten Bereich	5	Eine	Wiederherstellungsbereich	ASM-Datenträgergruppe FLASHBACKDG

Erstellen Sie Volumes im PS5000XV-Array und erstellen Sie eine Zugriffsliste, die allen Host-iSCSI-Netzwerkschnittstellen den Zugriff auf die Datenträger ermöglicht.

## **Konfiguration von iSCSI-Netzwerken**

Es wird empfohlen, die Host-Netzwerkschnittstellen für iSCSI-Datenverkehr mit Flusskontrolle und Jumbo-Frames zu konfigurieren, um die Leistung zu optimieren.

Um Flusskontrolle und Jumbo-Frames einzurichten, gehen Sie wie folgt vor:

- 1** Wählen Sie **Start** → **Einstellungen** → **Netzwerkverbindungen**.
- 2** Klicken Sie mit der rechten Maustaste auf die iSCSI-Netzwerkschnittstelle und wählen Sie **Eigenschaften**.
- 3** Klicken Sie auf die Schaltfläche **Configure** (Konfigurieren).
- 4** Klicken Sie auf **Advanced** (Erweitert).
- 5** Markieren Sie **Jumbo Packet** und setzen Sie den Wert auf **9014 Bytes**.
- 6** Markieren Sie **Performance Options** (Leistungsoptionen) und klicken Sie dann auf **Eigenschaften**. Dadurch wird das Fenster **Performance Options** geöffnet.
- 7** Markieren Sie in diesem Fenster **Flow Control** (Flusskontrolle) und setzen Sie den Wert auf **Rx & Tx Enabled** (Rx und Tx aktiviert).
- 8** Wiederholen Sie Schritt 2 bis Schritt 7 für alle anderen Netzwerkschnittstellen für iSCSI-Datenverkehr.

# Konfigurieren des Hostzugriffs auf Volumes

## Installieren und Konfigurieren des Dell EqualLogic Host Integration Tool-Kits (HIT)

- 1 Laden Sie das HIT-Tool-Kit 3.1.2 auf Ihren Datenbankserver herunter.
- 2 Doppelklicken Sie auf **Setup64.exe**, um das Installationsfenster zu öffnen.
- 3 Klicken Sie im Begrüßungsfenster des **Host Integration Tools 3.1.2 Update-Programms** auf **Weiter**.
- 4 Wählen Sie im Fenster **License Agreements** (Lizenzvertrag) den Eintrag **I accept the terms of all the license agreements** (Ich bin mit den Bedingungen des Lizenzvertrags einverstanden) und klicken Sie auf **Weiter**.
- 5 Klicken Sie im Fenster **Installation Type** (Installationstyp) auf **Weiter**.
- 6 Klicken Sie im Fenster **Ready to install the components** (Bereit zu Installation der Komponenten) auf **Install** (Installieren).
- 7 Das Fenster **Installation Status** (Installationsstatus) und das Fenster **Software Update Installation Wizard** (Assistent für Software-Update-Installation) werden angezeigt.
- 8 Klicken Sie im Fenster **Installation Complete** (Installation abgeschlossen) auf **Finish** (Fertig stellen).
- 9 Wählen Sie im Fenster **System Restart Required** (Neustart des Systems erforderlich) die Option **Yes, I want to restart my computer now** (Ja, ich möchte den Computer jetzt neu starten) und klicken Sie auf **OK**.
- 10 Wenn der Server wieder hochgefahren ist, wird das Fenster **Remote Setup Wizard** (Remote-Setup-Assistent) angezeigt.
- 11 Wählen Sie **Configure MPIO settings for this computer** (MPIO-Einstellungen für diesen Computer konfigurieren) und klicken Sie dann auf **Weiter**.
- 12 Verschieben Sie die iSCSI-Unternetzwerke nach **Subnets included for MPIO** (Unternetzwerke für MPIO). Verschieben Sie alle anderen Unternetzwerke nach **Subnets excluded from MPIO** (Unternetzwerke außerhalb MPIO). Aktivieren Sie das Kontrollkästchen neben **Load balance across paths** (Lastausgleich über Pfade). Klicken Sie auf **Fertig stellen**.
- 13 Wiederholen Sie Schritt 1 bis Schritt 12 auf allen anderen Hosts im Cluster.

## Installation des Microsoft® iSCSI-Initiators

- 1 Wählen Sie **Software** in der Systemsteuerung.
- 2 Wählen Sie **Microsoft iSCSI Initiator** und klicken Sie auf **Entfernen**. Damit wird der Initiator 2.0.7 entfernt, der im aktuellen HIT 3.1.2 enthalten ist.
- 3 Klicken Sie im Fenster **Software Update Removal Wizard** auf **Weiter** und dann auf **Fertigstellen**.
- 4 Wenn der Server wieder hochgefahren ist, laden Sie den Microsoft iSCSI-Initiator 2.0.8 auf den Datenbankserver herunter.
- 5 Doppelklicken Sie auf **Initiator-2.08-build3825-x64fre.exe**, um das Installationsfenster zu öffnen.
- 6 Klicken Sie im **Software Update Installation Wizard** auf **Weiter**.
- 7 Wählen Sie im Fenster **Microsoft iSCSI Initiator Installation** die Optionen **Initiator Service**, **Software Initiator** und **Microsoft MPIO Multipathing Support for iSCSI**. Klicken Sie auf **Next** (Weiter).
- 8 Wählen Sie im Fenster **License Agreement** (Lizenzvertrag) auf **I Agree** (Ich bin einverstanden) und klicken Sie auf **Weiter**.
- 9 Klicken Sie im Fenster **Completing the Microsoft iSCSI Initiator Installation Wizard** (Abschließen des Microsoft iSCSI Initiator-Installationsassistenten) auf **Fertig stellen**. Danach wird der Server neu gestartet.
- 10 Wiederholen Sie Schritt 1 bis Schritt 9 auf allen anderen Hosts im Cluster.

## Konfigurieren des Microsoft iSCSI-Initiators

- 1 Doppelklicken Sie auf das Symbol **Microsoft iSCSI Initiator** auf dem Desktop.  
Das Fenster **iSCSI Initiator Properties** (Eigenschaften von iSCSI-Initiator) wird angezeigt.
- 2 Auf der Registerkarte **Discovery** (Erkennung) sollte die IP-Adresse der EqualLogic-Gruppenadresse bereits durch das HIT-Tool-Kit eingetragen sein.
- 3 Klicken Sie auf der Registerkarte **Targets** (Ziele) auf ein Volume, das für die Oracle-Datenbank erstellt wurde, und wählen Sie **Log On** (Anmelden).



- 4 Aktivieren Sie im Fenster **Log On to Target** (An Target anmelden) die zwei Kontrollkästchen bei **Automatically restore this connection when the system boots** (Diese Verbindung beim Systemstart automatisch wiederherstellen) und **Enable multi-path** (Multipath aktivieren). Klicken Sie auf **Advanced** (Erweitert).

Das Fenster **Advanced Settings** (Erweiterte Einstellungen) wird angezeigt.

- 5 Konfigurieren Sie die Registerkarte **General** (Allgemein) wie folgt:
  - a Wählen Sie **Microsoft iSCSI Initiator** im Dropdown-Menü **Local adapter** (Lokaler Adapter).
  - b Wählen Sie eine IP-Adresse für den iSCSI-Initiator beim Dropdown-Menü **Source IP** (Quell-IP).
  - c Wählen Sie **EqualLogic group IP** (EqualLogic Gruppen-IP) beim Dropdown-Menü **Target Portal** (Ziel-Portal).
  - d Aktivieren Sie das Kontrollkästchen **CHAP logon information** (CHAP-Anmeldeinformationen).
  - e Geben Sie den CHAP-Benutzernamen, der im EqualLogic-Speicher definiert wurde, im Feld **User name** (Benutzername) ein.
  - f Geben Sie das CHAP-Kennwort, das im EqualLogic-Speicher definiert wurde, im Feld **Target secret** (Ziel-Kennwort) ein.
  - g Klicken Sie auf **OK**.
- 6 Klicken Sie im Fenster **Log On to Target** (Anmeldung beim Target) auf **OK**.
- 7 Im Fenster **iSCSI Initiator Properties** sollte auf der Registerkarte **Targets** (Ziele) der Status des angemeldeten Volumes **Connected** (Verbunden) lauten.
- 8 Wiederholen Sie Schritt 3 bis Schritt 7, um sich für alle anderen iSCSI-Initiator-IP-Adressen am gleichen Volume anzumelden.
- 9 Wiederholen Sie Schritt 3 bis Schritt 8, um sich an allen anderen für die Datenbank erstellten Volumes anzumelden.
- 10 Wiederholen Sie Schritt 1 bis Schritt 9 auf allen anderen Hosts im Cluster.

# Überprüfen der Zuordnung zwischen dem Speichersystem und den Knoten

Befolgen Sie die Anweisungen im Abschnitt „Verifying the Storage Assignment to the Node“ (Überprüfen der Speicherzuweisung des Knotens) des *Oracle 10g Bereitstellungshandbuchs*.

# Vorbereiten der Datenträger für Oracle Clusterware

Befolgen Sie die Anweisungen im Abschnitt „Preparing the Disks for Oracle Clusterware“ (Vorbereiten der Datenträger auf Oracle Clusterware) des *Oracle 10g Bereitstellungshandbuchs*.

# Entfernen der zugewiesenen Laufwerksbuchstaben

Befolgen Sie die Anweisungen im Abschnitt „Removing the Assigned Drive Letters“ (Entfernen der zugewiesenen Laufwerksbuchstaben) des *Oracle 10g Bereitstellungshandbuchs*.

---

**Irrtümer und technische Änderungen vorbehalten.**

© 2009 Dell Inc. Alle Rechte vorbehalten.

Die Vervielfältigung oder Wiedergabe dieser Materialien in jeglicher Weise ohne vorherige schriftliche Genehmigung von Dell Inc. sind strengstens untersagt.

In diesem Text verwendete Marken: *Dell*, das *DELL* Logo, *Optiplex*, *PowerEdge*, *PowerConnect* und *EqualLogic* sind Marken von Dell Inc.; *Microsoft*, *Windows* ist entweder eine Marke oder eingetragene Marke von Microsoft Corporation in den USA und/oder anderen Ländern; *Oracle* ist eine Marke von Oracle Corporation und/oder seinen Tochterunternehmen.

Alle anderen in dieser Dokumentation genannten Marken und Handelsbezeichnungen sind Eigentum der entsprechenden Hersteller und Firmen. Dell Inc. erhebt keinen Anspruch auf Marken und Handelsbezeichnungen mit Ausnahme der eigenen.

Rev. A01



# Dell™ EqualLogic® PS シリーズ iSCSI ストレージを Microsoft® Windows® 向けに設定するための Oracle 10g ストレージの追加情報 - バージョン 4.1

## EqualLogic の用語

EqualLogic PS シリーズのストレージアレイには、ストレージ仮想化テクノロジーが搭載されています。これらのアレイの仕組みをよりよく理解するには、アレイとその機能の説明に使用される用語を知っていると役に立ちます。

- **メンバー** — PS シリーズの単一のアレイはメンバーと呼ばれます。
- **グループ** — 集中管理が可能な 1 つまたは複数のメンバーのセット。ホストサーバーは 1 つのグループ IP アドレスによってデータにアクセスします。
- **プール** — 1 つまたは複数のメンバーからのディスクで構成できる RAID。
- **ボリューム** — プールの容量の一部を表す LUN または仮想ディスク。

# EqualLogic iSCSI ストレージシステムのケーブル接続

ホストサーバーは、IP SAN 業界標準ギガビットイーサネットスイッチを経由して Dell™ EqualLogic PS5000XV iSCSI アレイに接続できます。

図 1 は、デュアルコントロールモジュール PS5000XV アレイに推奨されるネットワーク構成を示しています。Dell PowerConnect® 6200 ギガビットイーサネットスイッチ 2 台による構成で、ネットワークの可用性と帯域幅が共に最大となります。イーサネットスイッチが 1 台のみの環境でスイッチに障害が発生すると、スイッチを物理的に交換して設定を復元するまで、どのホストもストレージにアクセスできなくなります。そのため、ギガビットイーサネットスイッチを 2 台使用する構成をお勧めします。スイッチ 1 台の構成では、スイッチ間またはトランク間の接続を提供するために、リンクアグリゲーションを使用する複数のポートが必要です。さらに、各コントロールモジュールから、1 つのギガビットインタフェースを 1 台のイーサネットスイッチに、残りの 2 つのギガビットインタフェースをもう 1 台のイーサネットスイッチに接続してください。

図 1. 推奨ネットワーク構成

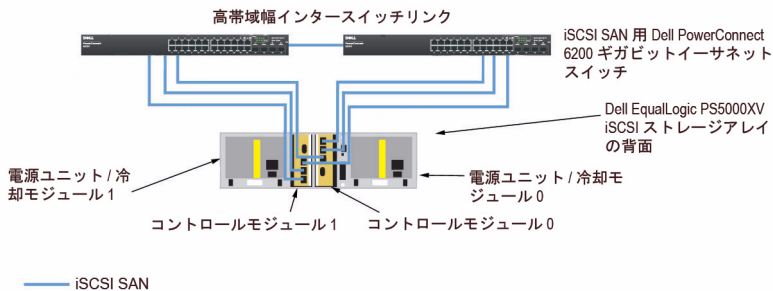


図 2 は、PS5000XV アレイ 3 つを使用した Oracle™ RAC 構成例の概略図です。青色のケーブルは iSCSI SAN を示します。灰色のケーブルは Oracle RAC プライベート相互接続ネットワークを示します。黒色のケーブルはパブリックネットワークを示します。PS5000XV ストレージアレイは、Oracle RAC データベース用の物理的なストレージ容量を提供します。

図 2. PS5000XV アレイ 3 つを使用した Oracle RAC 構成例

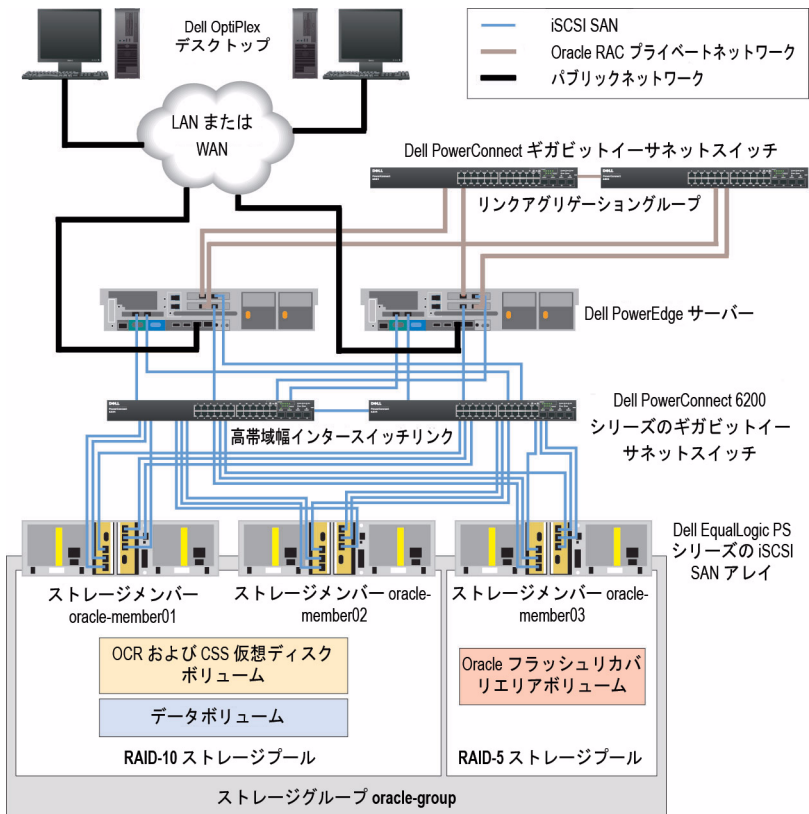


図 2 に示すように、oracle-group という名前のグループには PS5000XV のメンバー 3 つ (oracle-member01、oracle-member02、oracle-member03) が含まれています。初期化済みのメンバーは、RAID 10、RAID 5、または RAID 50 のいずれかに構成できます。EqualLogic アレイの初期化の詳細については、Dell EqualLogic の『ユーザズガイド』を参照してください。

PS シリーズのストレージグループは、複数の階層またはプールに分割できます。ストレージを階層化すると、ディスクリソースをより自在に割り当てることができるようになります。メンバーを同時に複数のプールに割り当てることはできません。メンバーをプールに割り当てたり、別のプールに移動する操作は簡単に行うことができ、データの可用性に何ら影響はありません。プールは、ディスクのタイプ、速度、RAID レベル、アプリケーションのタイプなど、さまざまな基準に従って組むことができます。

図 2 では、プールはメンバーの RAID レベルに従って組まれています。すなわち、RAID-10 という名前のプールは RAID 10 のメンバーで構成され、RAID-5 という名前のプールは RAID 5 のメンバーで構成されています。

## ボリュームの作成

データを保存する前に、PS5000XV の物理ディスクを設定して、ボリュームと呼ばれる使用可能なコンポーネントにする必要があります。ボリュームはストレージプールを構成する一部であり、特定のサイズ、アクセスコントロール、その他の属性を持っています。ボリュームは複数のディスクとグループメンバー間に分散させることができ、ネットワーク上では iSCSI ターゲットとして認識されます。ボリュームはプールに割り当てられます。別のプールに移動することも容易で、データの可用性に何ら影響はありません。また、プール内のストレージハードウェアリソースの総合的な負荷に基づいて、プール内で自動データ配置と自動負荷バランシングが行われます。

表 1 はボリューム構成の一例を示したものです。

**表 1. Oracle RAC 構成用のボリューム**

ボリューム	最小サイズ	RAID	パーティションの数	使用目的	OS マッピング
第 1 領域ボリューム	1024 MB	10	1 つの拡張パーティションに 2 つの論理ドライブ - 投票ディスクに 50 MB、OCR に 120 MB	投票ディスクおよび Oracle Cluster Registry (OCR)	1 つの拡張パーティションに 2 つの論理ドライブ：投票ディスク x 1、OCR x 1
第 2 領域ボリューム	データベースよりも大きいこと	10	1	データ	ASM ディスクグループ DATABASEDG
第 3 領域ボリューム	第 2 領域ボリュームのサイズの 2 倍以上	5	1	フラッシュリカバリ領域	ASM ディスクグループ FLASHBACKDG

PS5000XV アレイ内にボリュームを作成し、すべてのホスト iSCSI ネットワークインタフェースがボリュームにアクセスできるようにアクセスリストを作成します。

## iSCSI ネットワークの設定

最適なパフォーマンスが得られるように、iSCSI トラフィック用のホストネットワークインタフェースがフロー制御とジャンボフレームを使用するように設定することをお勧めします。

フロー制御とジャンボフレームを設定するには、以下の手順を実行します。

- 1 スタート → 設定 → ネットワーク接続 の順にクリックします。
- 2 **iSCSI** ネットワークインタフェースを右クリックし、**Properties** (プロパティ) をクリックします。
- 3 **Configure** (設定) ボタンをクリックします。
- 4 **Advanced** (詳細) をクリックします。
- 5 **Jumbo Packet** (ジャンボパケット) をハイライト表示し、値を **9014 Bytes** に設定します。
- 6 **Performance Options** (パフォーマンスオプション) をハイライト表示し、**Properties** (プロパティ) をクリックします。この操作で、**Performance Options** (パフォーマンスオプション) ウィンドウが開きます。
- 7 このウィンドウで、**Flow Control** (フロー制御) をハイライト表示し、値を **Rx & Tx Enabled** (Rx & Tx 有効) に設定します。
- 8 **iSCSI** トラフィックに使用されるその他すべてのネットワークインタフェースについて、手順 2 ~ 手順 7 を繰り返します。

# ホストからボリュームへのアクセスの設定

## Dell EqualLogic Host Integration Tool (HIT) キットのインストールと設定

- 1 HIT ツールキットバージョン 3.1.2 をデータベースサーバーにダウンロードします。
- 2 **Setup64.exe** をダブルクリックしてインストールウィンドウを起動します。
- 3 **Welcome to the Host Integration Tools 3.1.2 update program** (Host Integration Tools 3.1.2 アップデートプログラムへようこそ) ウィンドウで、**Next** (次へ) をクリックします。
- 4 **License Agreements** (ライセンス契約) ウィンドウで、**I accept the terms of all the license agreements** (ライセンス契約に同意します) を選択し、**Next** (次へ) をクリックします。
- 5 **Installation Type** (インストールの種類) ウィンドウで、**Next** (次へ) をクリックします。
- 6 **Ready to install the components** (インストールの準備完了) ウィンドウで、**Install** (インストール) をクリックします。
- 7 **Installation Status** (インストール状況) ウィンドウと **Software Update Installation Wizard** (ソフトウェアの更新のインストールウィザード) ウィンドウが表示されます。
- 8 **Installation Complete** (インストールの完了) ウィンドウで、**Finish** (完了) をクリックします。
- 9 **System Restart Required** (システムの再起動が必要) ウィンドウで、**Yes, I want to restart my computer now** (はい、今すぐコンピュータを再起動します) を選択し、**OK** をクリックします。
- 10 サーバーが再起動すると、**Remote Setup Wizard** (リモートセットアップウィザード) ウィンドウが表示されます。
- 11 **Configure MPIO settings for this computer** (このコンピュータの MPIO 設定を行う) を選択し、**Next** (次へ) をクリックします。



- 12 iSCSI ネットワークのサブネットを **Subnets included for MPIO** (MPIO 用に含まれているサブネット) の下に移動します。その他すべてのネットワークのサブネットを **Subnets excluded from MPIO** (MPIO から除外されたサブネット) の下に移動します。 **Load balance across paths** (パス間の負荷バランス) の横にあるボックスにチェックを入れます。 **Finish** (完了) をクリックします。
- 13 クラスタ内の残りのすべてのホストで手順 1 ~ 手順 12 を繰り返します。

### Microsoft® iSCSI Initiator のインストール

- 1 **プログラムの追加と削除** をクリックします。
- 2 **Microsoft iSCSI Initiator** を選択し、 **Remove** (削除) をクリックします。これは、現在の HIT 3.1.2 にパッケージされている イニシエータ 2.0.7 を削除するための処理です。
- 3 **Software Update Removal Wizard** (ソフトウェアアップデートの削除ウィザード) ウィンドウで、 **Next** (次へ) をクリックし、 **Finish** (完了) をクリックします。
- 4 サーバーが再起動したら、 **Microsoft iSCSI Initiator 2.0.8** をデータベースサーバーにダウンロードします。
- 5 **Initiator-2.08-build3825-x64fre.exe** をダブルクリックしてインストールウィンドウを開きます。
- 6 **Software Update Installation Wizard** (ソフトウェアの更新のインストールウィザード) で、 **Next** (次へ) をクリックします。
- 7 **Microsoft iSCSI Initiator Installation** (Microsoft iSCSI Initiator のインストール) ウィンドウで、 **Initiator Service** (イニシエータサービス)、 **Software Initiator** (ソフトウェアイニシエータ)、および **Microsoft MPIO Multipathing Support for iSCSI** を選択します。 **Next** (次へ) をクリックします。
- 8 **License Agreement** (ライセンス契約) ウィンドウで、 **I Agree** (同意します) をクリックし、 **Next** (次へ) をクリックします。
- 9 **Completing the Microsoft iSCSI Initiator Installation Wizard** (Microsoft iSCSI Initiator インストールウィザードの完了) ウィンドウで、 **Finish** (完了) をクリックします。これでサーバーが再起動します。
- 10 クラスタ内の残りのすべてのホストで手順 1 ~ 手順 9 を繰り返します。

## Microsoft iSCSI Initiator の設定

- 1 デスクトップで **Microsoft iSCSI Initiator** アイコンをダブルクリックします。  
iSCSI Initiator Properties (iSCSI イニシエータのプロパティ) ウィンドウが表示されます。
- 2 **Discovery** (検出) タブにある EqualLogic グループアドレスの IP アドレスは、HIT ツールキットによってすでに入力されています。
- 3 **Targets** (ターゲット) タブで、Oracle データベース用に作成された 1 つのボリュームをクリックし、**Log On** (ログオン) をクリックします。
- 4 **Log On to Target** (ターゲットへのログオン) ウィンドウで、**Automatically restore this connection when the system boots** (システムの起動時にこの接続を自動的に回復する) と **Enable multipath** (マルチパスの有効化) の横のボックス 2 つにチェックを入れます。**Advanced** (詳細) をクリックします。  
Advanced Settings (詳細設定) ウィンドウが開きます。
- 5 **General** (全般) タブで、以下の設定を行います。
  - a **Local adapter** (ローカルアダプタ) プルダウンメニューで **Microsoft iSCSI Initiator** (Microsoft iSCSI イニシエータ) を選択します。
  - b **Source IP** (送信元 IP) プルダウンメニューで iSCSI イニシエータの IP アドレスを選択します。
  - c **Target Portal** (ターゲットポータル) プルダウンメニューで **EqualLogic group IP** (EqualLogic グループ IP) アドレスを選択します。
  - d **CHAP logon information** (CHAP ログオン情報) チェックボックスにチェックを入れます。
  - e **User name** (ユーザー名) ボックスに EqualLogic ストレージで定義した CHAP ユーザー名を入力します。
  - f **Target secret** (ターゲットシークレット) ボックスに EqualLogic ストレージで定義した CHAP パスワードを入力します。
  - g **OK** をクリックします。
- 6 **Log On to Target** (ターゲットへログオン) ウィンドウで、**OK** をクリックします。

- 7 **iSCSI Initiator Properties** (iSCSI イニシエータのプロパティ) ウィンドウ → **Targets** (ターゲット) タブで、ログオンされているボリュームのステータスは **Connected** (接続済み) になっています。
- 8 その他の各 iSCSI イニシエータ IP の IP アドレスについて手順 3 ~ 手順 7 を繰り返して、同じボリュームにログオンします。
- 9 手順 3 ~ 手順 8 を繰り返して、データベース用に作成されたその他すべてのボリュームにログオンします。
- 10 クラスタ内の残りのすべてのホストで手順 1 ~ 手順 9 を繰り返します。

## ノードに対するストレージの割り当ての確認

Oracle 10g 『導入ガイド』の「ノードに対するストレージの割り当ての確認」の手順に従います。

## Oracle Clusterware 用のディスクの準備

Oracle 10g 『導入ガイド』の「Oracle Clusterware 用のディスクの準備」の手順に従います。

## 割り当て済みのドライブ文字の削除

Oracle 10g 『導入ガイド』の「割り当て済みドライブ文字の削除」の手順に従います。

---

**本書の内容は予告なく変更されることがあります。**  
**© 2009 すべての著作権は Dell Inc. にあります。**

Dell Inc. の書面による許可のない複製は、いかなる形態においても厳重に禁じられています。

本書に使用されている商標 : Dell、DELL ロゴ、Optiplex、PowerEdge、PowerConnect および EqualLogic は Dell Inc. の商標です。Microsoft および Windows は米国その他の国における Microsoft Corporation の商標または登録商標です。Oracle は Oracle Corporation および / またはその関連会社の商標です。

商標または製品の権利を主張する事業体を表すためにその他の商標および社名が使用されていることがあります。Dell Inc. はデル以外の商標や社名に対する所有権を一切否認します。

Rev. A01



# Información adicional de almacenamiento Oracle 10g para la configuración del almacenamiento iSCSI Dell™ EqualLogic® serie PS para Microsoft® Windows® - Versión 4.1

## Terminología de EqualLogic

Las matrices de almacenamiento EqualLogic serie PS incluyen tecnología de virtualización de almacenamiento. Para comprender mejor cómo funcionan estas matrices, es aconsejable familiarizarse con parte de la terminología utilizada para describir estas matrices y sus funciones:

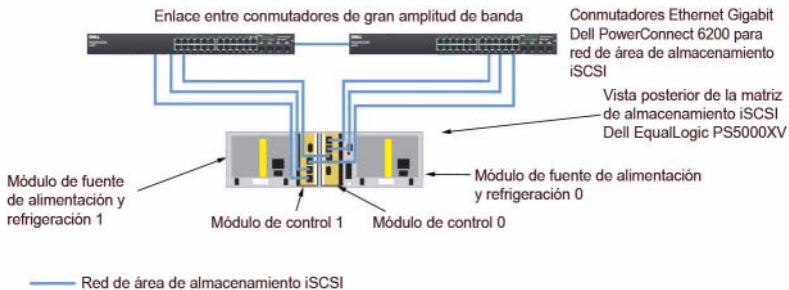
- **Miembro:** una sola matriz de la serie PS se denomina miembro.
- **Grupo:** conjunto de uno o varios miembros que se puede administrar de forma centralizada. Los servidores host acceden a los datos a través de una sola dirección IP de grupo.
- **Bloque:** RAID que puede consistir en discos de uno o varios miembros.
- **Volumen:** LUN o disco virtual que representa un subconjunto de la capacidad de un bloque.

# Cableado del sistema de almacenamiento iSCSI EqualLogic

Puede conectar los servidores host a la matriz iSCSI Dell™ EqualLogic PS5000XV a través de un conmutador Ethernet Gigabit estándar de red de área de almacenamiento (SAN) IP.

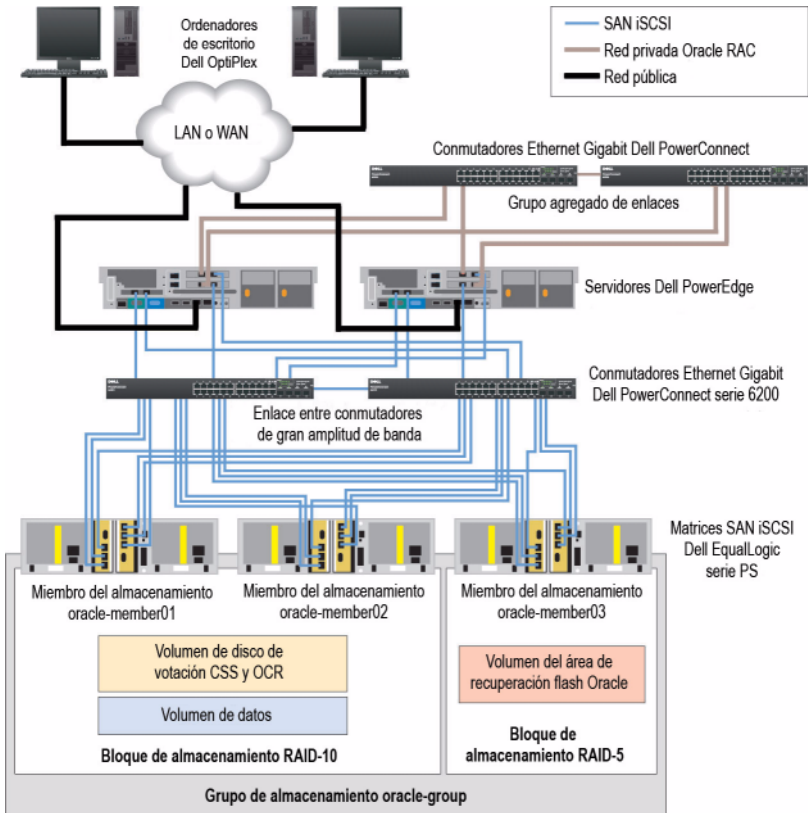
En la ilustración 1 se muestra la configuración de red recomendada para una matriz PS5000XV de módulo de control dual. Esta configuración incluye dos conmutadores Ethernet Gigabit Dell PowerConnect® 6200, que ofrecen la mayor disponibilidad de red y la máxima amplitud de banda de red. Se recomienda utilizar dos conmutadores Ethernet Gigabit, ya que en caso de producirse un error en el conmutador en un entorno de un único conmutador Ethernet, todos los hosts perderán el acceso al almacenamiento hasta que el conmutador se sustituya físicamente y se restaure la configuración. En una configuración de este tipo, debe haber varios puertos con agregación de enlaces que proporcionen la conexión interconmutada o de combinación de puertos. Además, desde cada uno de los módulos de control, debe conectarse una interfaz Gigabit al conmutador Ethernet y las otras dos interfaces Gigabit al otro conmutador Ethernet.

**Ilustración 1. Configuración de red recomendada**



En la ilustración 2 se ofrece una visión general de la arquitectura de una configuración de Oracle™ RAC de muestra con tres matrices PS5000XV. Los cables de color azul representan la SAN iSCSI. Los cables de color gris identifican la red de interconexión privada Oracle RAC. Los cables de color negro identifican la red pública. Las matrices de almacenamiento PS5000XV ofrecen la capacidad de almacenamiento físico para la base de datos Oracle RAC.

**Ilustración 2. Configuración de Oracle RAC de muestra con tres matrices PS5000XV**



Según se ilustra en la ilustración 2, el grupo denominado oracle-group incluye tres miembros PS5000XV: oracle-member01, oracle-member02 y oracle-member03. Al inicializar un miembro, se puede configurar con RAID 10, RAID 5 o RAID 50. Para obtener más información sobre cómo inicializar una matriz EqualLogic, consulte la guía del usuario de Dell EqualLogic.

Un grupo de almacenamiento de la serie PS se puede segregar en varios niveles en cascada o bloques. El almacenamiento en cascada proporciona un mayor control sobre la asignación de recursos de disco. Un miembro sólo se puede asignar a un bloque a la vez. Puede asignar fácilmente un miembro a un bloque o mover un miembro entre bloques sin influir en la disponibilidad de los datos. Puede organizar los bloques según distintos criterios como, por ejemplo, el tipo o velocidad de disco, el nivel de RAID o el tipo de aplicación.

En la ilustración 2, los bloques se organizan por el nivel de RAID de los miembros: un bloque denominado RAID-10 está formado por miembros RAID 10 y un bloque denominado RAID-5 está formado por miembros RAID 5.

## **Creación de volúmenes**

Debe configurar los discos físicos PS5000XV en componentes utilizables, denominados volúmenes, antes de poder almacenar datos. Un volumen representa una parte del bloque de almacenamiento, con un tamaño específico, así como controles de acceso y otros atributos. Un volumen puede abarcar varios discos y miembros de grupos, y en la red se reconoce como un destino iSCSI. Los volúmenes se asignan a un bloque y se pueden mover fácilmente entre bloques, sin influir en la disponibilidad de los datos. Además, en función de la carga de trabajo global de los recursos de hardware de almacenamiento del bloque, se efectúa la colocación automática de los datos y el equilibrio de carga automático.

En la tabla 1 se presenta una configuración de volúmenes de muestra.

**Tabla 1. Volúmenes para la configuración de Oracle RAC**

<b>Volumen</b>	<b>Tamaño mínimo</b>	<b>RAID</b>	<b>Número de particiones</b>	<b>Uso</b>	<b>Asignación de sistema operativo</b>
Volumen de la primera área	1 024 MB	10	Una partición extendida con dos unidades lógicas: 50 MB para el disco de votación y 120 MB para OCR	Disco de votación y registro de clúster Oracle (OCR)	Una partición extendida con dos unidades lógicas: Una para el disco de votación y una para OCR
Volúmenes de la segunda área	Más grande que la base de datos	10	Una	Datos	Grupo de discos ASM BASEDE-DATOSDG
Volúmenes de la tercera área	Como mínimo dos veces el tamaño de los volúmenes de la segunda área	5	Una	Área de recuperación flash	Grupo de discos ASM FLASH-BACKDGD

Cree volúmenes en la matriz PS5000XV y cree una lista de acceso para que todas las interfaces de red iSCSI del host puedan acceder a los volúmenes.

## Configuración de redes iSCSI

Se recomienda configurar las interfaces de red del host para el tráfico iSCSI de modo que utilicen el control de flujo y tramas gigantes para obtener un rendimiento óptimo.

Para definir el control de flujo y la trama gigante, realice los pasos siguientes:

- 1 Haga clic en **Start** (Inicio)→ **Settings** (Configuración)→ **Network Connections** (Conexiones de red).
- 2 Haga clic con el botón derecho del ratón en la interfaz de red iSCSI y, a continuación, haga clic en **Properties** (Propiedades).
- 3 Haga clic en el botón **Configure** (Configurar).
- 4 Haga clic en **Advanced** (Opciones avanzadas).
- 5 Resalte **Jumbo Packet** (Paquete gigante) y establezca el valor en **9014 Bytes**.



- 6 Resalte **Performance Options** (Opciones de rendimiento) y haga clic en **Properties** (Propiedades). Se abre la ventana **Performance Options** (Opciones de rendimiento).
- 7 En esta ventana, resalte **Flow Control** (Control de flujo) y establezca el valor en **Rx & Tx Enabled** (Recepción y transmisión habilitadas).
- 8 Repita los pasos del paso 2 al paso 7 para el resto de las interfaces de red utilizadas para el tráfico iSCSI.

## Configuración del acceso de host a volúmenes

### Instalación y configuración del kit de herramientas de integración de host (HIT) Dell EqualLogic

- 1 Descargue la versión 3.1.2 del kit de herramientas HIT en el servidor de base de datos.
- 2 Haga doble clic en **Setup64.exe** para abrir la ventana de instalación.
- 3 En la ventana **Welcome to the Host Integration Tools 3.1.2 update program** (Bienvenido al programa de actualización de las herramientas de integración de host 3.1.2), haga clic en **Next** (Siguiendo).
- 4 En la ventana **License Agreements** (Contratos de licencia), seleccione **I accept the terms of all the license agreements** (Acepto los términos de todos los contratos de licencia) y haga clic en **Next** (Siguiendo).
- 5 En la ventana **Installation Type** (Tipo de instalación), haga clic en **Next** (Siguiendo).
- 6 En la ventana **Ready to install the components** (Preparado para instalar los componentes), haga clic en **Install** (Instalar).
- 7 Aparecen las ventanas **Installation Status** (Estado de la instalación) y **Software Update Installation Wizard** (Asistente para la instalación de la actualización de software).
- 8 En la ventana **Installation Complete** (Instalación finalizada), haga clic en **Finish** (Finalizar).

- 9 En la ventana **System Restart Required** (Es necesario reiniciar el sistema), seleccione **Yes, I want to restart my computer now** (Sí, deseo reiniciar el equipo ahora) y haga clic en **OK** (Aceptar).
- 10 Cuando el servidor esté en funcionamiento, aparecerá la ventana **Remote Setup Wizard** (Asistente para configuración remota).
- 11 Seleccione **Configure MPIO settings for this computer** (Configurar valores de MPIO para este equipo) y haga clic en **Next** (Siguiendo).
- 12 Mueva las subredes de la red iSCSI que se encuentran en **Subnets included for MPIO** (Subredes incluidas para MPIO). Mueva las demás subredes de red debajo de **Subnets excluded from MPIO** (Subredes excluidas de MPIO). Marque la casilla situada junto a **Load balance across paths** (Equilibrio de carga entre rutas). Haga clic en **Finish** (Finalizar).
- 13 Repita del paso 1 al paso 12 en los demás hosts del clúster.

### **Instalación del iniciador iSCSI de Microsoft®**

- 1 Seleccione **Add or Remove Programs** (Agregar o quitar programas).
- 2 Seleccione **Microsoft iSCSI Initiator** (Iniciador iSCSI de Microsoft) y haga clic en **Remove** (Quitar). De este modo se elimina el iniciador 2.0.7 incluido con el paquete HIT 3.1.2.
- 3 En la ventana **Software Update Removal Wizard** (Asistente para la eliminación de la actualización de software), haga clic en **Next** (Siguiendo) y, a continuación, haga clic en **Finish** (Finalizar).
- 4 Cuando el servidor esté en funcionamiento, descargue la versión 2.0.8 del iniciador iSCSI de Microsoft en el servidor de base de datos.
- 5 Haga doble clic en **Initiator-2.08-build3825-x64fre.exe** para abrir la ventana de instalación.
- 6 En **Software Update Installation Wizard** (Asistente para la instalación de la actualización de software), haga clic en **Next** (Siguiendo).

- 7** En la ventana **Microsoft iSCSI Initiator Installation** (Instalación del iniciador iSCSI de Microsoft), seleccione **Initiator Service** (Servicio del iniciador), **Software Initiator** (Iniciador de software) y **Microsoft MPIO Multipathing Support for iSCSI** (Compatibilidad con MPIO de Microsoft para iSCSI). Haga clic en **Next** (Siguiente).
- 8** En la ventana **License Agreement** (Contrato de licencia), haga clic en **I Agree** (Acepto) y seleccione **Next** (Siguiente).
- 9** En la ventana **Completing the Microsoft iSCSI Initiator Installation Wizard** (Finalización del asistente para instalación del iniciador iSCSI de Microsoft), haga clic en **Finish** (Finalizar). Esto reiniciará el servidor.
- 10** Repita del paso 1 al paso 9 en los demás hosts del clúster.

## **Configuración del iniciador iSCSI de Microsoft**

- 1** Haga doble clic en el icono **Microsoft iSCSI Initiator** (Iniciador iSCSI de Microsoft) que se encuentra en el escritorio.  
Se abre la ventana **iSCSI Initiator Properties** (Propiedades del iniciador iSCSI).
- 2** En la ficha **Discovery** (Detección), el kit de herramientas HIT ya debe haber rellenado la dirección IP de la dirección del grupo EqualLogic.
- 3** En la ficha **Targets** (Destinos), haga clic en un volumen creado para la base de datos Oracle y, a continuación, haga clic en **Log On** (Iniciar sesión).
- 4** En la ventana **Log On to Target** (Iniciar sesión en destino), marque las dos casillas que aparecen junto a las opciones **Automatically restore this connection when the system boots** (Restaurar esta conexión automáticamente cuando se inicie el equipo) y **Enable multi-path** (Habilitar múltiples rutas). Haga clic en **Advanced** (Opciones avanzadas). Aparece la ventana **Advanced Settings** (Configuración avanzada).

- 5** En la ficha **General**, realice las configuraciones siguientes:
  - a** Seleccione **Microsoft iSCSI Initiator** (Iniciador iSCSI de Microsoft) en el menú desplegable **Local adapter** (Adaptador local).
  - b** Seleccione una dirección IP del iniciador iSCSI en el menú desplegable **Source IP** (IP de origen).
  - c** Elija la dirección IP del grupo EqualLogic en el menú desplegable **Target Portal** (Portal de destino).
  - d** Marque la casilla de verificación **CHAP logon information** (Información de inicio de sesión CHAP).
  - e** Introduzca el nombre de usuario de CHAP, definido en el almacenamiento EqualLogic, en la casilla **User name** (Nombre de usuario).
  - f** Introduzca la contraseña CHAP, definida en el almacenamiento EqualLogic, en la casilla **Target secret** (Secreto de destino).
  - g** Haga clic en **OK** (Aceptar).
- 6** En la ventana **Log On to Target** (Iniciar sesión en destino), haga clic en **OK** (Aceptar).
- 7** En la ventana **iSCSI Initiator Properties** (Propiedades del iniciador iSCSI) → **ficha Targets** (Destinos), el estado del volumen en el que se ha iniciado sesión debe ser **Connected** (Conectado).
- 8** Repita del paso 3 al paso 7 para iniciar sesión en el mismo volumen para el resto de las direcciones IP del iniciador iSCSI.
- 9** Repita del paso 3 al paso 8 para iniciar sesión en el resto de los volúmenes creados para la base de datos.
- 10** Repita del paso 1 al paso 9 en los demás hosts del clúster.

# Verificación de la asignación de almacenamiento a los nodos

Siga los pasos indicados en la sección “Verificación de la asignación de almacenamiento a los nodos” de la guía de implantación de Oracle 10g.

# Preparación de los discos para el software de clúster Oracle

Siga los pasos indicados en la sección “Preparación de los discos para el software de clúster Oracle” de la guía de implantación de Oracle 10g.

# Eliminación de las letras de unidad asignadas

Siga los pasos indicados en la sección “Eliminación de las letras de unidad asignadas” de la guía de implantación de Oracle 10g.

---

**La información contenida en este documento puede modificarse sin previo aviso.**

**© 2009 Dell Inc. Todos los derechos reservados.**

Queda estrictamente prohibida la reproducción de este material en cualquier forma sin la autorización por escrito de Dell Inc.

Marcas comerciales utilizadas en este texto: *Dell*, el logotipo de *DELL*, *Optiplex*, *PowerEdge*, *PowerConnect* y *EqualLogic* son marcas comerciales de Dell Inc.; *Microsoft Windows* es una marca comercial o una marca comercial registrada de Microsoft Corporation en los Estados Unidos o en otros países; *Oracle* es una marca comercial de Oracle Corporation o de sus filiales.

Otras marcas y otros nombres comerciales pueden utilizarse en este documento para hacer referencia a las entidades que los poseen o a sus productos. Dell Inc. renuncia a cualquier interés sobre la propiedad de marcas y nombres comerciales que no sean los suyos.

Rev. A01